

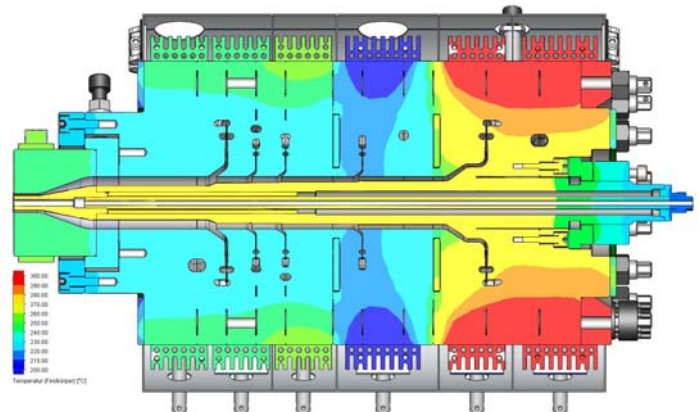
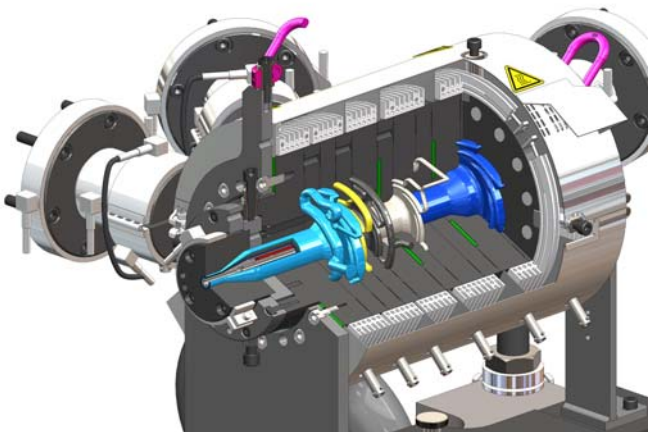
Werkzeuge für Leitungen und Schläuche

für Produktionstest verfügbar!

Ein besonderer ETA-Schwerpunkt sind Werkzeuge für Schläuche und medienführende Leitungen mit 1 bis 7 Schichten für Durchmesser von 0,7 - 50 mm.

Anwendungsgebiete

- Benzinleitungen
- Leitungen für Kühlsysteme und Thermomanagement
- Mikroschläuche für Medizintechnik
- Pneumatik- und Hydraulikschläuche
- Wellrohre
- Ummantelte Rohre

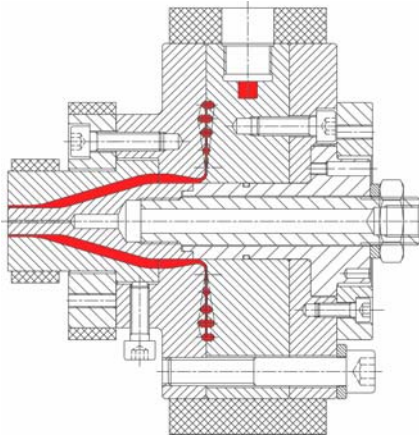


ETA-Circularverteiltertechnik (CV-Technologie)

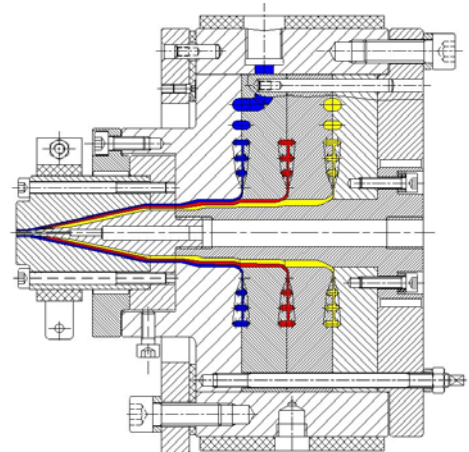
- Modularer Aufbau für 1- bis 7-schichtige Produkte
- Einfaches Montagehandling
- Sehr gute Umfangsverteilung
- Keine Bindenähte
- Schnelle Material- und Farbwechsel
- Geringe Druckverluste
- Thermische Trennung mit separater Temperierung
- Innenzentrierung für die Wellrohrproduktion
- Geeignet für Fluorkunststoffe und elektrisch leitfähige Polymere
- Innenheizung zur Beeinflussung von Produkteigenschaften

Computerunterstütztes Layout und Design

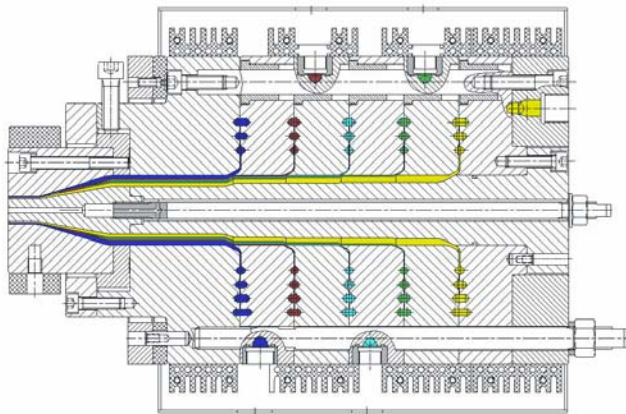
Zur Unterstützung des verfahrenstechnischen Layouts und der Konstruktion werden Strömungsanalysen (CFD-Simulationen) durchgeführt.



1-Schicht



3-Schicht



5-Schicht



Wellrohroption mit Innenzentrierung

ETA Kunststofftechnologie GmbH

Biberweg 4
53842 Troisdorf / Germany
Fon: +49 / 2241 / 949707
Fax: +49 / 2241 / 949709
mail@eta-gmbh.de
www.eta-gmbh.de

